

THESE INSTRUCTIONS SHOULD ONLY BE PRINTED USING ADOBE ACROBAT AND SHOULD NOT BE FAXED OR REPRODUCED ON A DIGITAL COPIER. AMERICAN WOODMARK CORPORATION PROVIDES THESE INSTRUCTIONS ON AN "AS IS" BASIS AND DISCLAIMS ANY AND ALL LIABILITY FOR ANY INACCURACIES, OMISSIONS OR TYPOGRAPHICAL ERRORS CAUSED BY ANY THIRD PARTY'S EQUIPMENT. When you use these instructions, you are consenting to be bound by the provisions in this paragraph. These instructions provide an illustrative method for installing American Woodmark Corporation ("AWC") cabinets and/or accessories. AWC's instructions are not intended to address every possible contingency that might be encountered during installation or to endorse the use of any particular tools. AWC HEREBY EXPRESSLY DISCLAIMS ALL LIABILITY FOR ANY CLAIMS FOR INJURY OR DEATH RELATED TO OR BASED UPON THE USE OF THESE INSTALLATION INSTRUCTIONS AND ANY INSTALLATION INSTRUCTIONS OTHERWISE PROVIDED BY AWC.

## Installation Instructions

Read carefully before you begin installation

# Vanity Cabinet Toe Kick Treatment

Provides a furniture look to your vanity cabinet.

### Contents

- Toe Kick Overlay
- Decorative Legs
- Touch Up Kit
- Knobs

### Tools Required

- Ruler
- Pencil
- Drill
- 1/16" Drill Bit
- Phillips Head Bit
- 1" Flat Head Wood Screws
- Construction Adhesive

## Procedure

- 1** You will begin by mounting the decorative furniture legs to either side of the toe kick overlay. Mark a light pencil line  $\frac{1}{2}$ " from either end of the toe kick overlay as shown in Figure 1.
- 2** Stand one leg on a flat surface oriented as shown in Figure 2. Position the toe kick overlay behind the leg and aligned with your pencil line. (Standing the leg and toe kick overlay in an upright position on a flat surface ensures that they are flush at the bottom.)

**NOTE: Your leg design might vary depending on the style purchased.**

- 3** In two places, drill a 1/16" pilot hole through the back of the toe kick overlay and into the leg.
- 4** Insert two 1" flat head wood screws to secure the leg to the toe kick overlay as shown in Figure 3.
- 5** Repeat this procedure for the second leg.
- 6** Lay the vanity cabinet on its back.
- 7** Apply a bead of construction adhesive to the vanity toe kick as shown in Figure 4.
- 8** Place the toe kick overlay and legs onto the vanity toe kick and allow the adhesive to dry. Apply touch-up as necessary to edges of toe kick overlay.
- 9** Stand the vanity cabinet upright. Install cabinet and top using instructions provided.
- 10** Attach hardware after careful measuring. Use your drill to make pilot holes and install hardware with the screws supplied. To prevent screw heads used for door hardware from scratching face frames, you may want to countersink screw heads so they can't strike the face frame.

**NOTE: Jig/Templates are usually available where hardware is sold, and may be useful for accurate hardware installation. Please be sure that doors and drawers are aligned prior to drilling for hardware installation.**

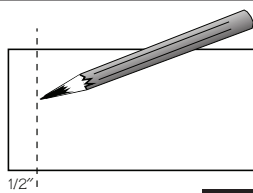


Figure 1

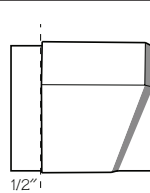


Figure 2

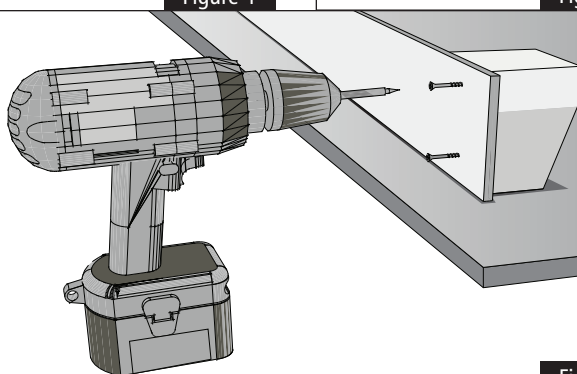


Figure 3

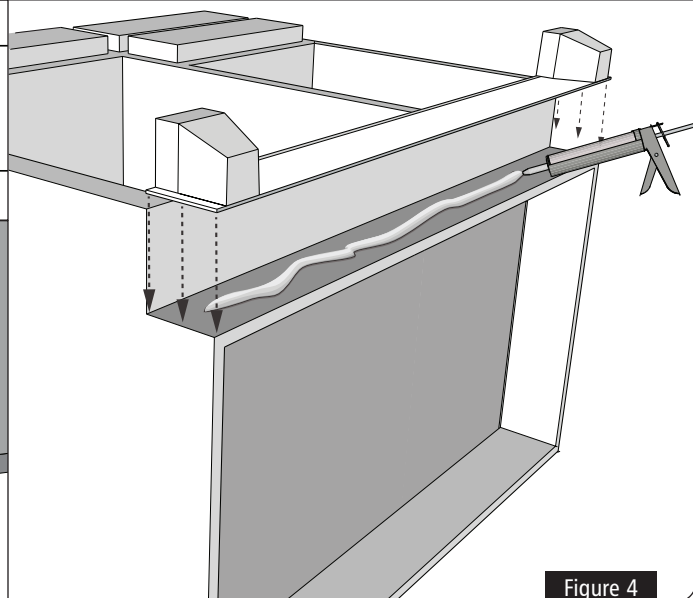


Figure 4

ESTAS INSTRUCCIONES SOLO SE DEBEN IMPRIMIR CON ADOBE ACROBAT Y NO SE DEBEN ENVIAR POR FAX NI REPRODUCIR MEDIANTE COPIADORA DIGITAL. AMERICAN WOODMARK CORPORATION ENTREGA ESTAS INSTRUCCIONES "COMO ESTÁN" Y NO ASUME NINGUNA RESPONSABILIDAD EN CASO DE INEXACTITUDES, OMISIONES O ERRORES TIPOGRÁFICOS ORIGINADOS POR EQUIPOS DE TERCEROS. Cuando utiliza estas instrucciones, acepta respetar las disposiciones del presente párrafo. Estas instrucciones ofrecen un método ilustrativo para instalar los armarios o los accesorios de American Woodmark Corporation ("AWC"). Las instrucciones de AWC no procuran abordar cada posible contingencia que se pudiese encontrar durante la instalación, como así tampoco recomendar el uso de alguna herramienta en particular. POR LA PRESENTE, AWC NO ASUME EXPRESAMENTE NINGUNA RESPONSABILIDAD POR RECLAMOS EN CASO DE LESIONES O MUERTE RELACIONADOS CON EL USO DE ESTAS INSTRUCCIONES DE INSTALACIÓN Y CUALQUIER OTRA INDICACIÓN QUE OFREZCA AWC.

## Instrucciones de instalación

Lea atentamente antes de comenzar la instalación.

# Decoración del zócalo del armario de lavabo

Para que su armario de lavabo luzca como un mueble.

### Contenido

- Revestimiento del zócalo
- Patas decorativas
- Kit para retoque de acabado
- Perillas

### Herramientas necesarias

- Regla
- Lápiz
- Taladro
- Broca de 1/16"
- Broca de punta Phillips
- Tornillos para madera de cabeza plana de 1"
- Pegamento

## Procedimiento

- 1** Para comenzar, debe montar las patas decorativas en ambos lados del revestimiento del zócalo. Marque una línea suave con lápiz a 1/2" de uno de los extremos del revestimiento del zócalo como se muestra en la figura 1.
  - 2** Pare una pata sobre una superficie plana con la orientación que se indica en la figura 2. Coloque el revestimiento del zócalo por detrás de la pata y alinee con la línea que marcó en lápiz. (Si para la pata y el revestimiento en forma vertical sobre una superficie plana se asegura de que queden nivelados en la base).
- NOTA: El diseño de la pata puede variar en función del estilo que haya comprado.**
- 3** En dos lugares, perfore un orificio guía de 1/16" a través de la parte posterior del revestimiento y dentro de la pata.
  - 4** Inserte dos tornillos para madera de cabeza plana de 1" para asegurar la pata al revestimiento como se muestra en la figura 3.
  - 5** Repita este procedimiento con la segunda pata.
  - 6** Apoye el armario de lavabo sobre la parte posterior.
  - 7** Aplique un cordón de pegamento al zócalo del armario como se muestra en la figura 4.
  - 8** Coloque el revestimiento y las patas sobre el zócalo del mueble y deje que se seque el pegamento. Aplique el producto de retoque según sea necesario en los bordes del revestimiento para el zócalo.
  - 9** Coloque el armario de lavabo en posición vertical. Instale el mueble y la mesada según las instrucciones provistas.
  - 10** Instale los herrajes después de haber medido con precisión. Con el taladro, haga los orificios guía y coloque los herrajes con los tornillos provistos. Para evitar que las cabezas de los tornillos que se utilizan para los herrajes de la puerta raspen los marcos del frente, es conveniente que los embuta.

**NOTA: Por lo general, hay plantillas o patrones disponibles donde se venden los herrajes, que pueden ser útiles para una correcta instalación. Asegúrese de que las puertas y los cajones estén alineados antes de realizar las perforaciones para instalar los herrajes.**

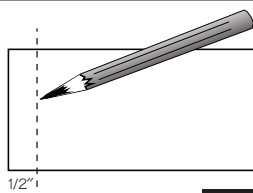


Figura 1

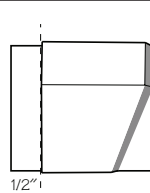


Figura 2

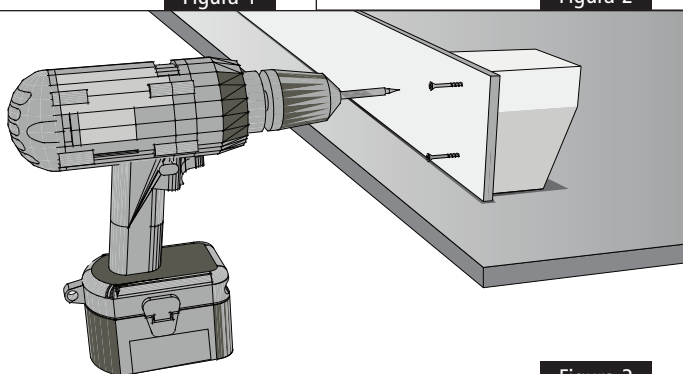


Figura 3

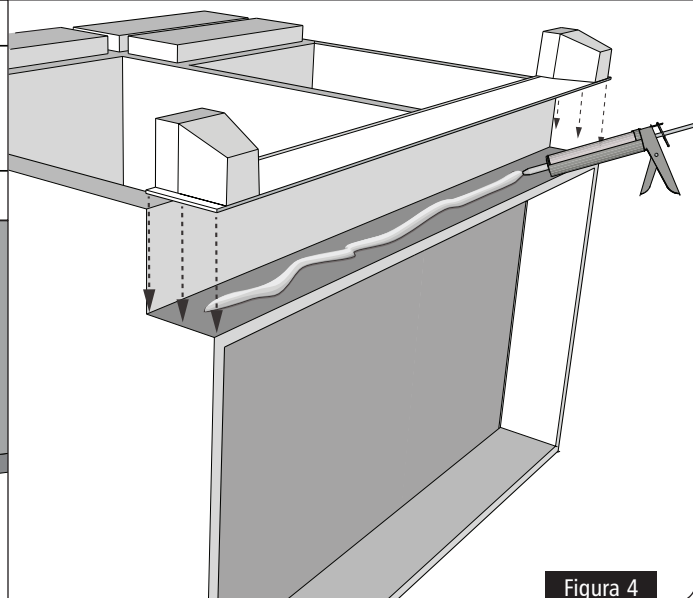


Figura 4