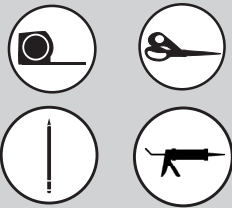


INSTALLATION INSTRUCTIONS

FLEXIBLE DRIP TRAYS

TOOLS REQUIRED:



ESTIMATED ASSEMBLY TIME:

10 MIN

CARE AND MAINTENANCE:

Clean with a damp cloth and wipe parts dry.

INSTALL INSTRUCTION:



WATCH TUTORIALS OF OUR PRODUCTS BEING INSTALLED

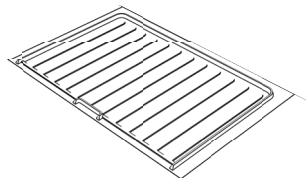


WWW.REV-A-SHELF.COM/VIDEOS



Part List		
No.	Description	Qty
A	Drip Tray	1

A.



STEP 1

Measure the inside width and depth of your base cabinet.

Note: When measuring the depth, make sure to include the face frame thickness. (See Fig. 1).

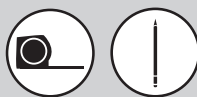
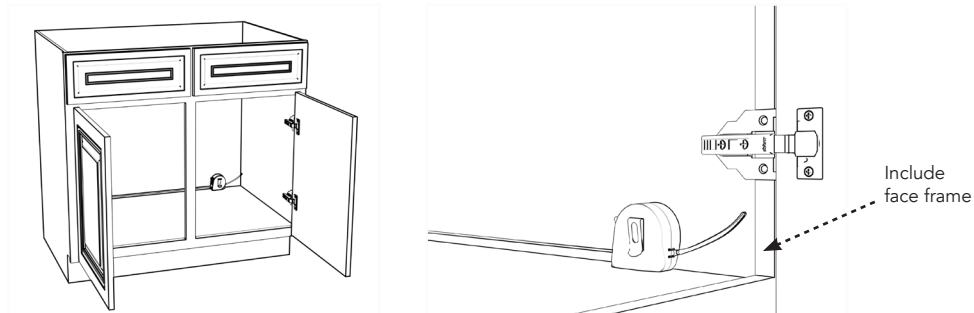


FIGURE 1

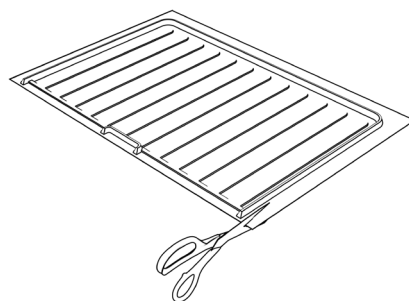


STEP 2

With the measurements from Step 1, cut the drip tray to the desired width and length with scissors (See Fig. 2).



FIGURE 2

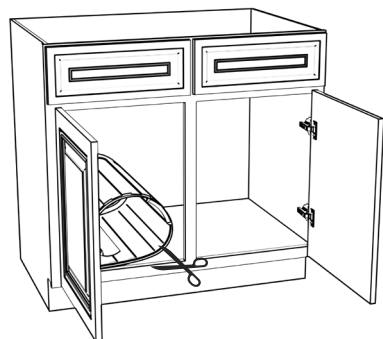


STEP 3

Since the drip tray fits over the face frame and in most cases a center mullion, you will need to trim the drip tray to fit flush to the front (See Fig. 3).



FIGURE 3



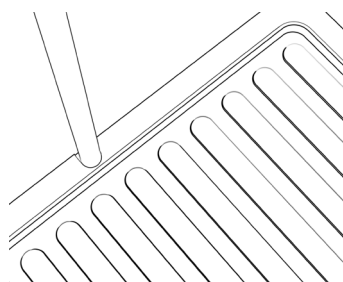
STEP 4

Note: If floor plumbing is not present, skip to step 5.

Measure the location of each pipe that comes up from the cabinet base, transfer the measurements to the tray and cut using scissors (See Fig. 4).



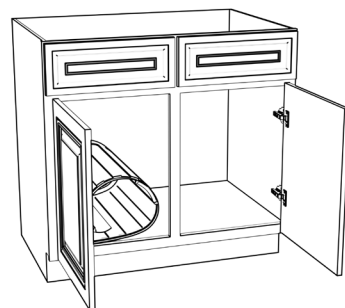
FIGURE 4



STEP 5

Once the tray is fitted inside the cabinet, use a silicone adhesive around the perimeter. Take care to seal all cuts including any made for plumbing to ensure a water-tight seal (See Fig. 5).

FIGURE 5



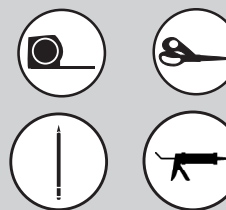
12400 Earl Jones Way
Louisville, KY 40299
rev-a-shelf.com
Customer Service: 800-626-1126



INSTRUCCIONES DE INSTALACIÓN / INSTRUCTIONS D'INSTALLATION

BANDEJAS DE GOTEO FLEXIBLES / BACS D'ÉGOUTTAGE FLEXIBLES

Herramientas requeridas:
Outils Requis:



Tiempo estimado de ensablado:
Durée de l'installation:

10 MIN

CUIDADO/ ENTRETIEN:

Limpie con un paño húmedo y seque las partes.

Nettoyez avec un linge humide et essuyez les pièces pour les sécher complètement.

INSTALL INSTRUCTION:



SCAN ME

WATCH TUTORIALS OF OUR PRODUCTS BEING INSTALLED



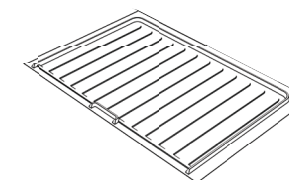
WWW.REV-A-SHELF.COM/VIDEOS



LISTA DE PIEZAS / LISTE DES PIÈCES

No.	Descripción / La description	Qty
A	Bandeja de goteo / Plateau d'égouttage	1

A.



PASO 1 / ÉTAPE 1

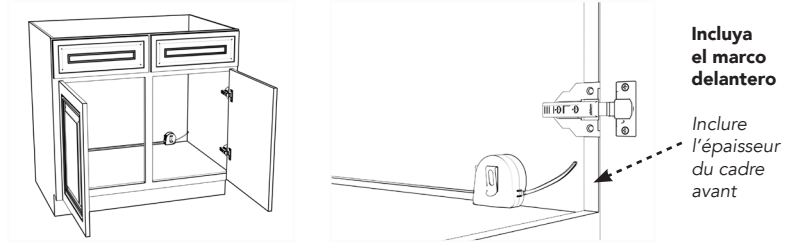
Mida el ancho interior y la profundidad de su gabinete base.

Nota: Al medir la profundidad, asegúrese de incluir el espesor del marco delantero. (Ver Fig. 1).

Mesurer la largeur et la profondeur de l'intérieur du meuble.

Remarque : Lors de la mesure de la profondeur, s'assurer d'inclure l'épaisseur du cadre avant. (Voir Fig. 1).

FIGURE 1

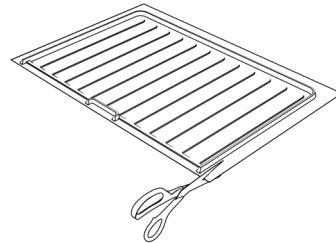


PASO 2 / ÉTAPE 2

Con las medidas del Paso 1, utilizando una regla y unas tijeras, corte la bandeja de goteo al ancho y largo deseados. Nota: solo se requiere una regla y tijeras (Ver Fig. 2).

Avec les mesures de l'étape 1, à l'aide d'une règle droite et de ciseaux, coupez le bac d'égouttage à la largeur et à la longueur souhaitées. Remarque : Seuls une règle droite et des ciseaux sont nécessaires (Voir Fig. 2).

FIGURE 2

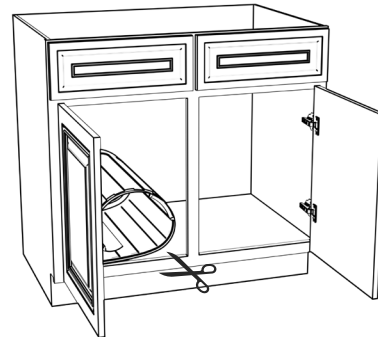


PASO 3 / ÉTAPE 3

Dado que la bandeja de goteo se ajusta sobre el marco delantero y, en la mayoría de los casos, un parteluz central, deberá recortar la bandeja de goteo para que quede al ras de la parte delantera (Ver Fig. 3).

Puisque le plateau d'égouttage surplombe le cadre avant et que, dans la plupart des cas, un meneau central est présent, il peut être nécessaire de couper légèrement le plateau lors de cette étape pour qu'il ait la bonne taille. (Voir Fig. 3).

FIGURE 3



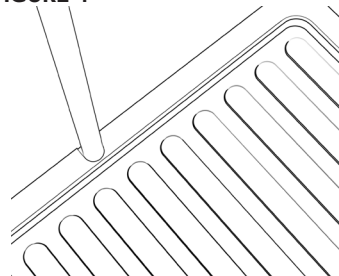
PASO 4 / ÉTAPE 4

Nota: Si no está la tubería del piso, vaya al paso 5. Mida la ubicación de cada tubo que sube desde la base del gabinete, transfiera las medidas a la bandeja y corte con unas tijeras (consulte la Fig. 4).

Remarque : S'il n'existe pas d'installation de plomberie, passer à l'étape 5.

Mesurez l'emplacement de chaque tuyau qui monte de la base de l'armoire, transférez les mesures sur le plateau et coupez à l'aide de ciseaux (voir Fig. 4).

FIGURE 4



PASO 5 / ÉTAPE 5

Una vez que la bandeja esté dentro del gabinete, utilice un adhesivo de silicona alrededor del perímetro. Fijese bien en sellar todos los cortes, incluidos los que hizo para tuberías, para asegurarse de que el sellado sea hermético (consulte la Fig. 5).

Une fois que le plateau est positionné à l'intérieur du meuble, utiliser un adhésif à base de silicone autour du plateau. Sceller tous les trous, y compris ceux effectués pour la plomberie, pour assurer l'étanchéité (voir Fig. 5).

FIGURE 5

