

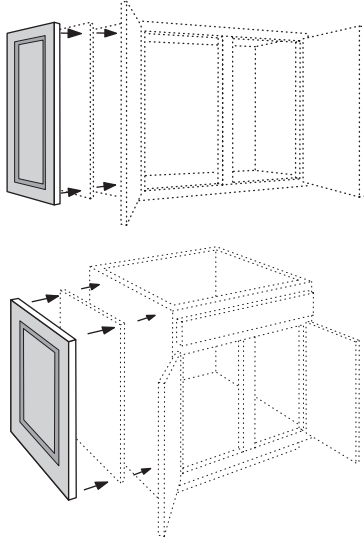
THESE INSTRUCTIONS SHOULD NOT BE FAXED OR REPRODUCED ON A DIGITAL COPIER. AMERICAN WOODMARK CORPORATION PROVIDES THESE INSTRUCTIONS ON AN "AS IS" BASIS AND DISCLAIMS ANY AND ALL LIABILITY FOR ANY INACCURACIES, OMISSIONS OR TYPOGRAPHICAL ERRORS CAUSED BY ANY THIRD PARTY'S EQUIPMENT. When you use these instructions, you are consenting to be bound by the provisions in this paragraph. These instructions provide an illustrative method for installing American Woodmark Corporation ("AWC") cabinets and/or accessories. AWC's instructions are not intended to address every possible contingency that might be encountered during installation or to endorse the use of any particular tools. AWC HEREBY EXPRESSLY DISCLAIMS ALL LIABILITY FOR ANY CLAIMS FOR INJURY OR DEATH RELATED TO OR BASED UPON THE USE OF THESE INSTALLATION INSTRUCTIONS AND ANY INSTALLATION INSTRUCTIONS OTHERWISE PROVIDED BY AWC.

Installation Instructions

Read carefully before you begin installation

Decorator Matching Doors (DMD)

Note: A finished end panel is required for all full overlay door styles that will be attached to a 1/2" thick Side Panel. It is not necessary for partial overlay door styles. Two people are required to complete this installation.



This kit adds a custom accent to the end of a run of cabinets. This kit fits any base, wall (except 12", 15", 21" and 27" high), oven or utility cabinet and all standard vanities.

Contents

- Door Panel(s)
- NOTE:** Decorator Matching Doors for Utility or Oven Cabinets will consist of individually packaged doors (2 doors for the 12" deep cabinets and 4 doors for the 24" deep cabinets).

Tools Needed

- Ruler or Tape Measure
- Pencil
- Drill
- 5/32" & 3/32" drill bit
- Screwdriver
- Safety Glasses

Additional Items Needed (not included)

- (4) #8 x 1" Pan Head Wood Screws per Door
- Finished End Panel (purchased separately) for 1/2" Thick Side Panels
- Contact Adhesive (for finished panel)
- 1/2" Finishing Nails (for finished panel)

Procedure

1 Skip to Step #2, if you will be attaching your Decorative Matching Door to a 3/4" thick Side Panel. If your application uses a finished end panel, begin by attaching the panel to the side of the cabinet. This can be done with contact adhesive or 1/2" finishing nails. See Figure 1. (If necessary, perform any trimming of the panel before completing the attachment.)

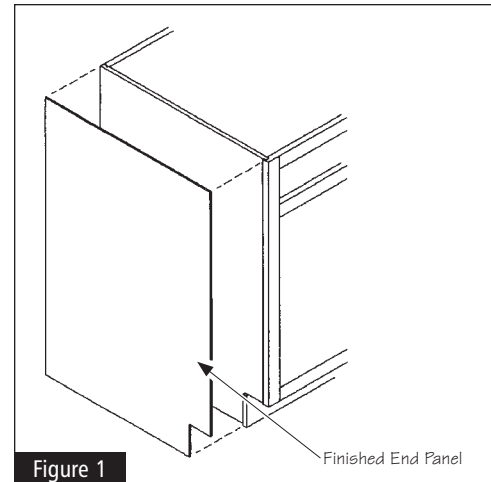


Figure 1

2 Position the Door End Panel into the desired location. With a pencil, mark all four corners of the door onto the side of the cabinet. See Figure 2.

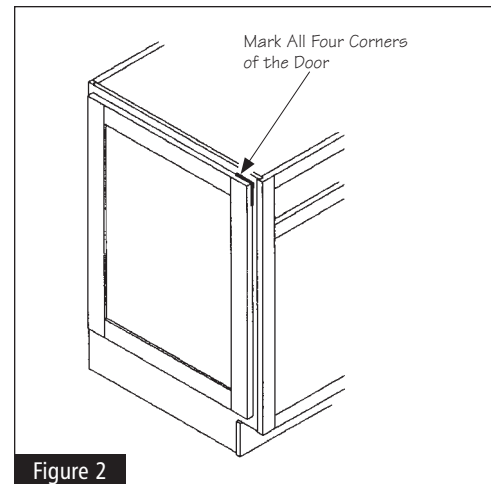


Figure 2

3 Remove the door and measure one inch in from the corners that were marked on the side panel in Step 2. Using a 5/32" diameter drill bit, drill pilot holes through the side panel of the cabinet at the marked locations. See Figure 3.

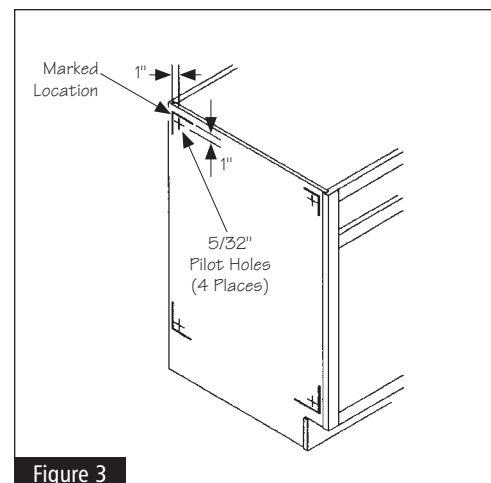


Figure 3

Continued on the next page

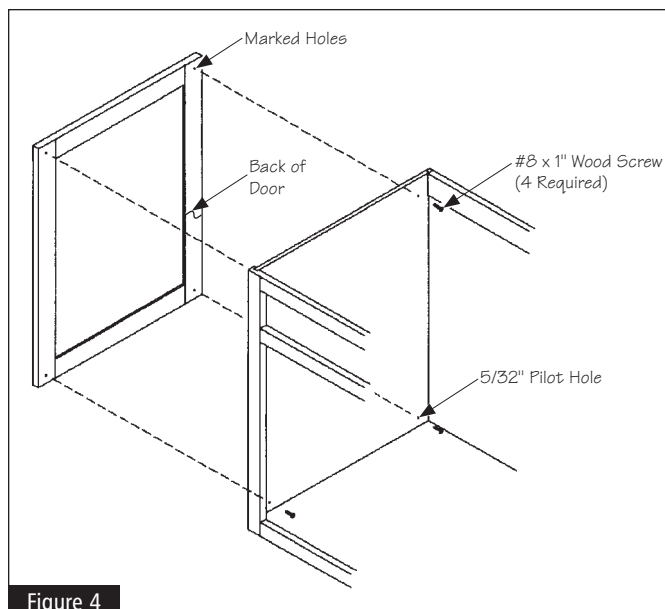
Decorator Matching Doors

4 Have a helper re-position the door to the desired location on the side panel. From the inside of the cabinet, mark the back of the door through the pilot holes that were drilled through the side panel in Step 4. See Figure 4.

5 Using a $\frac{3}{32}$ " diameter drill bit, drill pilot holes into the back of the door at each marked location $\frac{3}{8}$ " deep. See Figure 4.

NOTE: Be careful not to drill through the door. Wrapping a piece of tape around the drill bit $\frac{3}{8}$ " from the end will aid in drilling the door to the correct depth.

6 Erase pencil marks and re-position door back to the desired location and attach the door from the inside of the cabinet with (4) #8 x 1" Wood Screws per door. Do not over tighten and strip the threads on the screw. See Figure 4.



ESTAS INSTRUCCIONES NO SE DEBEN ENVIAR POR FAX NI SE DEBEN REPRODUCIR EN UNA COPIADORA DIGITAL. AMERICAN WOODMARK CORPORATION PROPORCIONA ESTAS INSTRUCCIONES "TAL COMO ESTAN" Y RENUNCIA A CUALQUIER Y A TODA RESPONSABILIDAD POR CUALQUIER FALTA DE PRECISION, OMISION O ERROR TIPOGRAFICO CAUSADO POR EL EQUIPO DE TERCERAS PERSONAS. Al utilizar estas instrucciones, usted está aceptando estar sujeto a las disposiciones contenidas en este párrafo. Estas instrucciones proporcionan un método ilustrativo para instalar los gabinetes y/ o accesorios de American Woodmark Corporation ("AWC"). Las instrucciones de AWC no tienen por objeto resolver toda contingencia posible que pudiera presentarse durante la instalación ni recomendar el uso de una herramienta en particular. POR LA PRESENTE, AWC RENUNCIA EXPRESAMENTE A TODA RESPONSABILIDAD POR CUALQUIER RECLAMACION POR LESIONES O FALLECIMIENTO DERIVADOS DEL USO DE ESTAS INSTRUCCIONES DE INSTALACION Y DE OTRAS INSTRUCCIONES DE INSTALACION QUE AWC HAYA PROPORCIONADO DE ALGUNA OTRA FORMA.

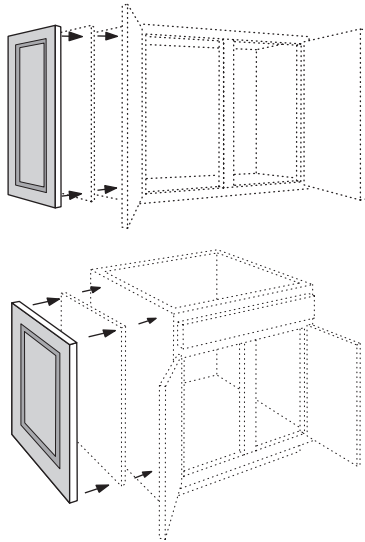
Instrucciones de instalación

Lea con cuidado antes de comenzar la instalación

Puertas de decoración que coordinan (DMD)

Nota:

Se requiere un panel de extremo con acabado para todas las puertas de estilo cobertura completa que se fijarán a un panel lateral de 1,27 cm de grosor. No es necesario para las puertas de estilo cobertura parcial. Se necesitan dos personas para llevar a cabo esta instalación.



Este kit añade un adorno personalizado al extremo de una línea de gabinetes. El kit se adapta a cualquier base, pared (excepto las de 30,48 cm, 38,10 cm, 53,34 cm y 68,58 cm de alto), horno o gabinete para utensilios, además de todos los tocadores estándar.

Contenido

- Panel(es) de puerta
- NOTA:** Las puertas de decoración que coordinan para los gabinetes de despensa o para horno consistirán un paquete de puertas individuales (2 puertas para los gabinetes) de 12" de profundidad y 4 puertas para los gabinetes de 24" de profundidad.

Herramientas necesarias

- Regla o cinta métrica
- Lápiz
- Taladro
- Broca de 5/32" y 3/32"
- Destornillador
- Gafas de seguridad

Otros objetos necesarios (no incluidos)

- (4) Tornillos de cabeza ovalada para madera del n.º 8 x 1" por puerta
- Panel de extremo con acabado (se compra por separado) para paneles laterales de 1,27 cm de grosor
- Adhesivo de contacto (para el panel con acabado)
- Clavos de acabado de 1/2"

Procedimiento

1 Avance al paso #2 si desea fijar la puerta decorativa que combina a un panel lateral de 1,91 cm de grosor. Si su aplicación usa un panel con revestimiento, comience pegando el panel en el costado del gabinete. Se puede hacer con adhesivo de contacto o clavos de acabado de 1/2". Vea la figura 1. (Si fuera necesario, corte el panel antes de pegarlo completamente.)

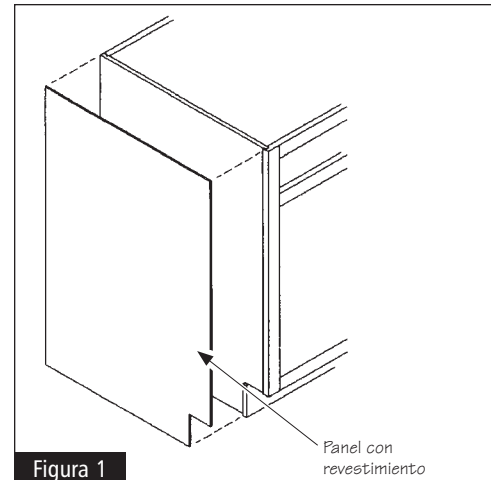


Figura 1

2 Coloque el panel de la puerta en el lugar deseado. Con un lápiz, marque las cuatro esquinas de la puerta en el costado del gabinete. Vea la figura 2.

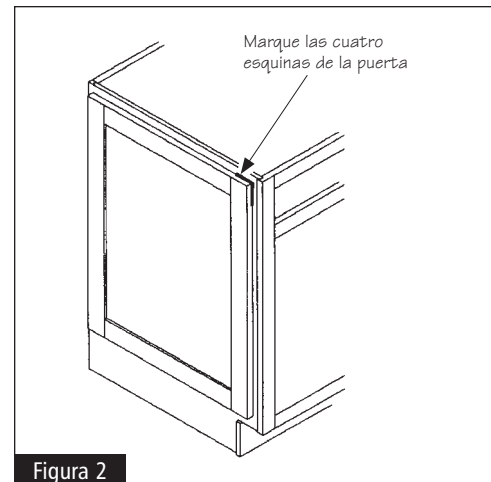


Figura 2

3 Saque la puerta y mida una pulgada hacia el interior desde las esquinas que han sido marcadas en el panel lateral en el paso 2. Con una broca de diámetro de 5/32", haga los agujeros guía a través del panel lateral del gabinete en los lugares marcados. Vea la figura 3.

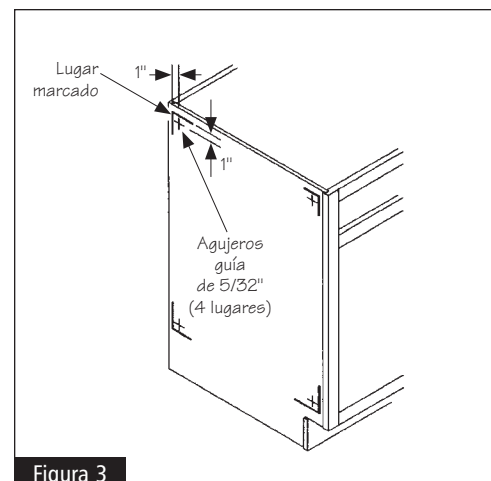


Figura 3

Continúa en la siguiente página

Puertas de decoración que coordinan

4 Con un ayudante, vuelva a colocar la puerta en la posición deseada en el panel lateral. Desde el interior del gabinete, marque la parte posterior de la puerta a través de los agujeros guía hechos a través del panel lateral en el paso 4. Vea la figura 4.

5 Con una broca de diámetro $3/32$ ", haga los agujeros guía en la parte posterior de la puerta en cada lugar marcado de $3/8$ " desde el extremo; le ayudará para taladrar la puerta a la profundidad correcta de $3/8$ " de profundidad. Vea la figura 4.

Nota: Asegúrese de no traspasar la puerta. Enrollar un pedazo de cinta alrededor de la broca a $3/8$ " de distancia del extremo ayudará a conocer la profundidad que debe perforar.

6 Borre las marcas de lápiz y vuelva a poner en su sitio la puerta al lugar deseado y apriete la puerta desde el interior del gabinete con los (4) tornillos para madera n.º 8 x 1" por puerta. No los apriete demasiado ni corte la rosca del tornillo. Vea la figura 4.

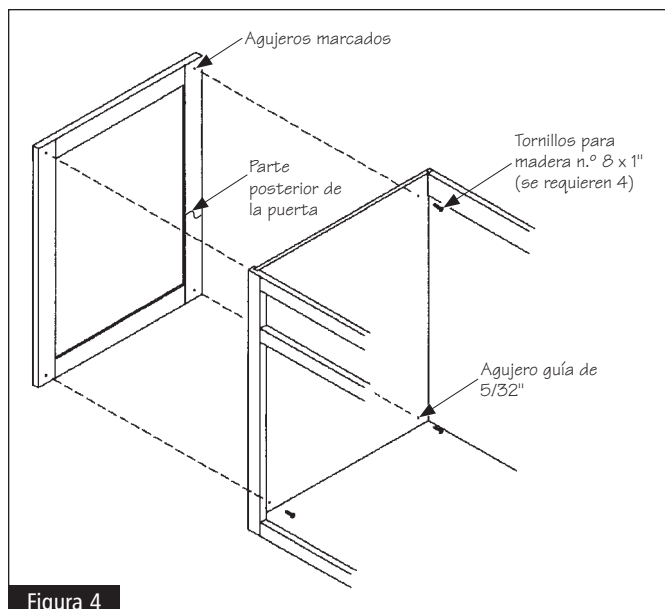


Figura 4